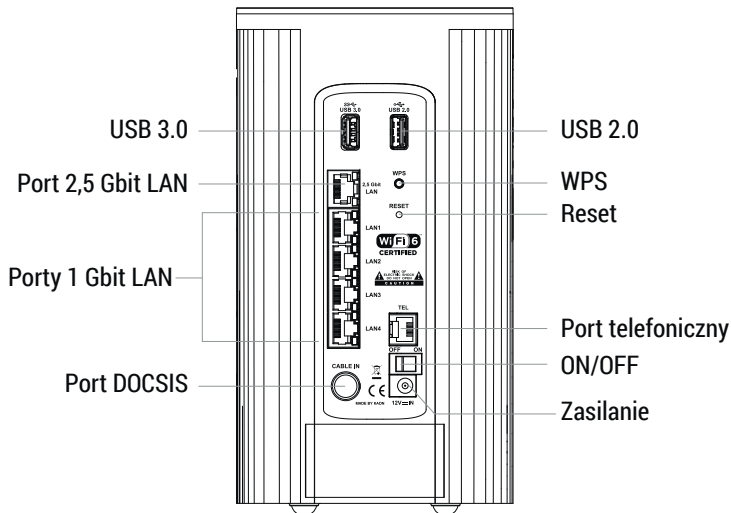


Zawartość opakowania

- PLAY BOX NET router HFC wi-fi 6 x 1
- Zasilacz x 1
- Kabel Ethernet x 1
- Instrukcja szybkiej instalacji x 1
- Naklejki z numerem seryjnym x 1

ROUTER HFC

Porty i wskaźniki



Przewodnik szybkiej instalacji

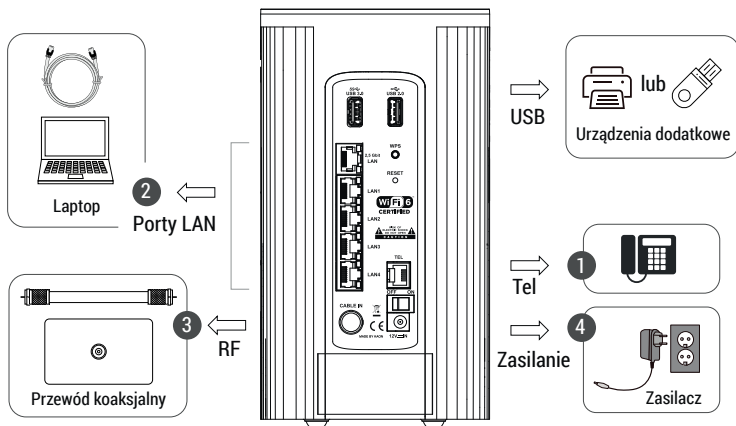
1. Instalacja routera HFC – wykonuje wykwalifikowany instalator

- Podłączenie jednego końca 75-omowego kabla koncentrycznego do portu DOCSIS, a drugiego końca do ściennego gniazda kablowego.
- Podłączenie routera do zasilania z użyciem zasilacza dostarczonego z urządzeniem w pudełku (może być konieczne włączenie zasilania przyciskiem ON/OFF znajdującym się obok złącza zasilania).

2. Połączenie routera z innymi urządzeniami

• Łączenie przewodowe

Możesz połączyć komputer z routerem przewodowo za pomocą przewodu LAN, który należy podłączyć do jednego ze złączy LAN 1 Gbit lub do złącza LAN 2,5 Gbit. (UWAGA: aby podłączone urządzenie mogło wykorzystywać prędkość powyżej 1 Gbit, musi być zastosowany odpowiedni przewód LAN o transmisji danych > 1 Gb/s oraz urządzenie Klienta musi posiadać port LAN wspierający takie prędkości transmisji – standardowo porty LAN wspierają prędkość do 1 Gbit).



• Łączenie bezprzewodowe oraz korzystanie z SSID i hasła sieci wi-fi

Użyj identyfikatora SSID i hasła sieci wi-fi z naklejki routera umieszczonej z tyłu urządzenia, aby połączyć się z nim bezprzewodowo. Na urządzeniu, które chcesz połączyć z siecią wi-fi, np. smartfonie, tablecie lub komputerze, w ustawieniach sieci wi-fi wyszukaj sięć o nazwie zgodnej z tą na naklejce routera.

• Korzystanie z WPS

WPS to przycisk umożliwiający automatyczne połączenie routera z innymi urządzeniami, które mają tę funkcję. Naciśnij przycisk WPS z tyłu routera – wskaźnik WPS zacznie migać. Następnie naciśnij przycisk WPS na urządzeniu, które chcesz połączyć z siecią wi-fi. Jeżeli metoda WPS nie powiedzie się, postępuj zgodnie z procedurą opisaną w poprzednim punkcie. (UWAGA: nie należy nadużywać tej funkcji, ponieważ stwarza to ryzyko dla sieci LAN routera).

3. Zmiana ustawień routera

Dane potrzebne do zalogowania się do ustawień routera znajdziesz na naklejce z tyłu urządzenia. Podany tam adres wpisz w polu adresu przeglądarki, a następnie zaloguj się, używając danych, które również umieszczone są na naklejce.

4. Wyjaśnienie wskaźnika LED

Stałe oświetlenie	
Kolor	Opis
Fioletowy – wszystkie diody LED	Urządzenie jest w trybie online (włączone).
Czerwony – pojedyncza dioda LED	Urządzenie nie ma połączenia z internetem – jest w trybie offline (wyłączone).

Pulsujące oświetlenie	
Kolor	Opis
Fioletowy – wszystkie diody LED	Urządzenie jest w trybie łączenia WPS.
Czerwony – wszystkie diody LED	Trwa skanowanie kanałów US/DS lub aktualizacja oprogramowania.

5. Wyjaśnienie przycisków

Nazwa	Wyjaśnienie
ON/OFF	Włączanie/wyłączanie modemu.
Reset	Naciśnij przycisk ON/OFF, aby ponownie uruchomić modem. Przytrzymaj przycisk Reset przez ponad 5 sekund i zwolnij, aby przywrócić ustawienia fabryczne.
WPS	Naciśnij przycisk, aby podłączyć urządzenie przez WPS.

Ostrzeżenia

1. Router musi stać na swojej podstawie w pozycji pionowej (nie należy kłaść routera na boku ani obok innych urządzeń, które mogłyby zakłócać sygnał wi-fi).

2. Należy zapewnić odpowiednią wentylację urządzenia. Router powinien być umieszczony tak, aby możliwy był swobodny przepływ powietrza w jego okolicy i aby otwory wentylacyjne nie były zablokowane. Zastłanie otworów wentylacyjnych może spowodować przegrzanie urządzenia.

3. Routera nie należy umieszczać w szafkach ani szufladach. Takie działanie również powoduje przegrzanie urządzenia i dodatkowo zakłóca sygnał wi-fi.

4. Nie należy montować routera na powierzchniach wrażliwych na ciepło ani takich, które mogłyby uszkodzić ciepło wytwarzane przez modem lub zasilacz.

5. Router powinien być umieszczony na płaskiej, twardej powierzchni. Nie należy na nim lub pod nim kłaść innych przedmiotów (takich jak książka, pudełko, podkładka czy bieżnik na stół, doniczka).

6. Istnieje ryzyko porażenia prądem.

- Urządzenie pod napięciem. W routerze nie ma części, które nadają się do naprawy przez użytkownika. Nie należy samodzielnie demontować, naprawiać ani modyfikować sprzętu. Naprawę należy powierzać wyłącznie wykwalifikowanemu pracownikowi serwisu.

- Router może być używany wyłącznie w pomieszczeniach. Z urządzenia należy korzystać z dala od wilgoci i wody (np. wilgotnej piwnicy, wanny, zlewu, basenu), aby uniknąć porażenia prądem.

7. Urządzenie należy czyścić wyłącznie wilgotną, niestrzępiącą się szmatką. Nie stosować rozpuszczalników, chemicznych środków czyszczących ani środków czyszczących w sprayu lub aerozolu.

