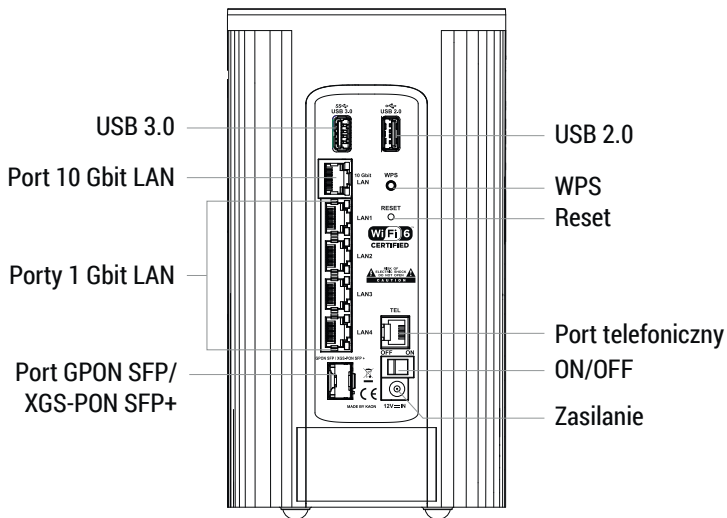


## Zawartość opakowania

- PLAY BOX NET router FTTH wi-fi 6 x 1
- Zasilacz x 1
- Kabel Ethernet x 1
- Instrukcja szybkiej instalacji x 1
- Naklejki z numerem seryjnym x 1

## ROUTER FTTH

## Porty i wskaźniki



# Przewodnik szybkiej instalacji

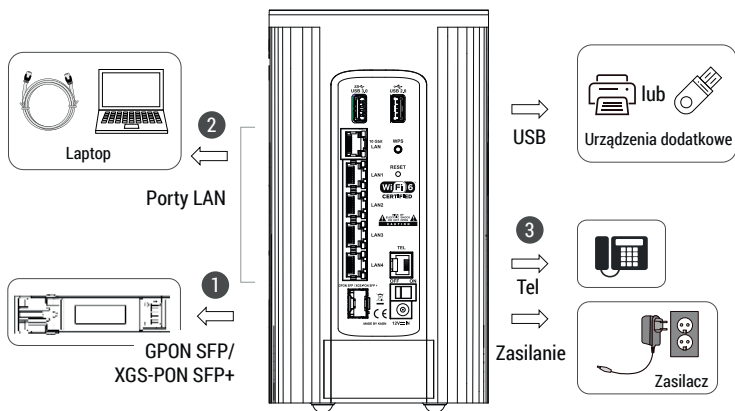
## 1. Instalacja routera światłowodowego – wykonuje wykwalifikowany instalator

- Podłączenie modułu optycznego GPON SFP/XGS-PON SFP+ do złącza GPON SFP/XGS-PON SFP+ w routerze.
- Podłączenie przewodu optycznego do modułu GPON SFP/XGS-PON SFP+.
- Podłączenie routera do zasilania z użyciem zasilacza dostarczonego z urządzeniem w pudełku (może być konieczne włączenie zasilania przyciskiem ON/OFF znajdującym się obok złącza zasilania).

## 2. Połączenie routera z innymi urządzeniami

### • Łączenie przewodowe

Możesz połączyć komputer z routerem przewodowo za pomocą przewodu LAN, który należy podłączyć do jednego ze złączy LAN 1 Gbit bądź do złącza LAN 10 Gbit. (UWAGA: aby podłączone urządzenie mogło wykorzystywać prędkość powyżej 1 Gbit, musi być zastosowany odpowiedni przewód LAN o transmisji danych > 1 Gb/s oraz urządzenie Klienta musi posiadać port LAN wspierający takie prędkości transmisji).



### • Łączenie bezprzewodowe oraz korzystanie z SSID i hasła sieci wi-fi

Użyj identyfikatora SSID i hasła sieci wi-fi z naklejki routera umieszczonej z tyłu urządzenia, aby połączyć się z nim bezprzewodowo. Na urządzeniu, które chcesz połączyć z siecią wi-fi, np. smartfonie, tablecie lub komputerze, w ustawieniach sieci wi-fi wyszukaj sieć o nazwie zgodnej z tą na naklejce routera.

### • Korzystanie z WPS

WPS to przycisk umożliwiający automatyczne połączenie routera z innymi urządzeniami, które mają tę funkcję. Naciśnij przycisk WPS z tyłu routera – wskaźnik WPS zacznie migać. Następnie naciśnij przycisk WPS na urządzeniu, które chcesz połączyć z siecią wi-fi. Jeżeli metoda WPS nie powiedzie się, postępuj zgodnie z procedurą opisaną w poprzednim punkcie. (UWAGA: nie należy nadużywać tej funkcji, ponieważ stwarza to ryzyko dla sieci LAN routera).

## 3. Zmiana ustawień routera

Dane potrzebne do zalogowania się do ustawień routera znajdziesz na naklejce z tyłu urządzenia. Podany tam adres wpisz w polu adresu przeglądarki, a następnie zaloguj się, używając danych, które również umieszczone są na naklejce.

## 4. Wyjaśnienie wskaźnika LED

Stałe oświetlenie	
Kolor	Opis
Fioletowy – wszystkie diody LED	Urządzenie jest w trybie online (włączone).
Czerwony – pojedyncza dioda LED	Urządzenie nie ma połączenia z internetem – jest w trybie offline (wyłączone).

Pulsujące oświetlenie	
Kolor	Opis
Fioletowy – wszystkie diody LED	Urządzenie jest w trybie łączenia WPS.
Czerwony – wszystkie diody LED	Trwa skanowanie kanałów US/DS lub aktualizacja oprogramowania.

## 5. Wyjaśnienie przycisków

Nazwa	Wyjaśnienie
ON/OFF	Włączanie/wyłączanie modemu.
Reset	Naciśnij przycisk ON/OFF, aby ponownie uruchomić modem. Przytrzymaj przycisk Reset przez ponad 5 sekund i zwolnij, aby przywrócić ustawienia fabryczne.
WPS	Naciśnij przycisk, aby podłączyć urządzenie przez WPS.

## Ostrzeżenia

**1.** Router musi stać na swojej podstawie w pozycji pionowej (nie należy kłaść routera na boku ani obok innych urządzeń, które mogłyby zakłócać sygnał wi-fi).

**2.** Należy zapewnić odpowiednią wentylację urządzenia. Router powinien być umieszczony tak, aby możliwy był swobodny przepływ powietrza w jego okolicy i aby otwory wentylacyjne nie były zablokowane. Zaskłanianie otworów wentylacyjnych może spowodować przegrzanie urządzenia.

**3.** Routera nie należy umieszczać w szafkach ani szufladach. Takie działanie również powoduje przegrzanie urządzenia i dodatkowo zakłóca sygnał wi-fi.

**4.** Nie należy montować routera na powierzchniach wrażliwych na ciepło ani takich, które mogłyby uszkodzić ciepło wytwarzane przez modem lub zasilacz.

**5.** Router powinien być umieszczony na płaskiej, twardej powierzchni. Nie należy na nim lub pod nim kłaść innych przedmiotów (takich jak książka, pudełko, podkładka czy bieżnik na stół, doniczka).

**6.** Istnieje ryzyko porażenia prądem.

- Urządzenie pod napięciem. W routerze nie ma części, które nadają się do naprawy przez użytkownika. Nie należy samodzielnie demontować, naprawiać ani modyfikować sprzętu. Naprawę należy powierzać wyłącznie wykwalifikowanemu pracownikowi serwisu.

- Router może być używany wyłącznie w pomieszczeniach. Z urządzenia należy korzystać z dala od wilgoci i wody (np. wilgotnej piwnicy, wanny, zlewu, basenu), aby uniknąć porażenia prądem.

**7.** Urządzenie należy czyścić wyłącznie wilgotną, niestrzępiącą się szmatką. Nie stosować rozpuszczalników, chemicznych środków czyszczących ani środków czyszczących w sprayu lub aerozolu.

