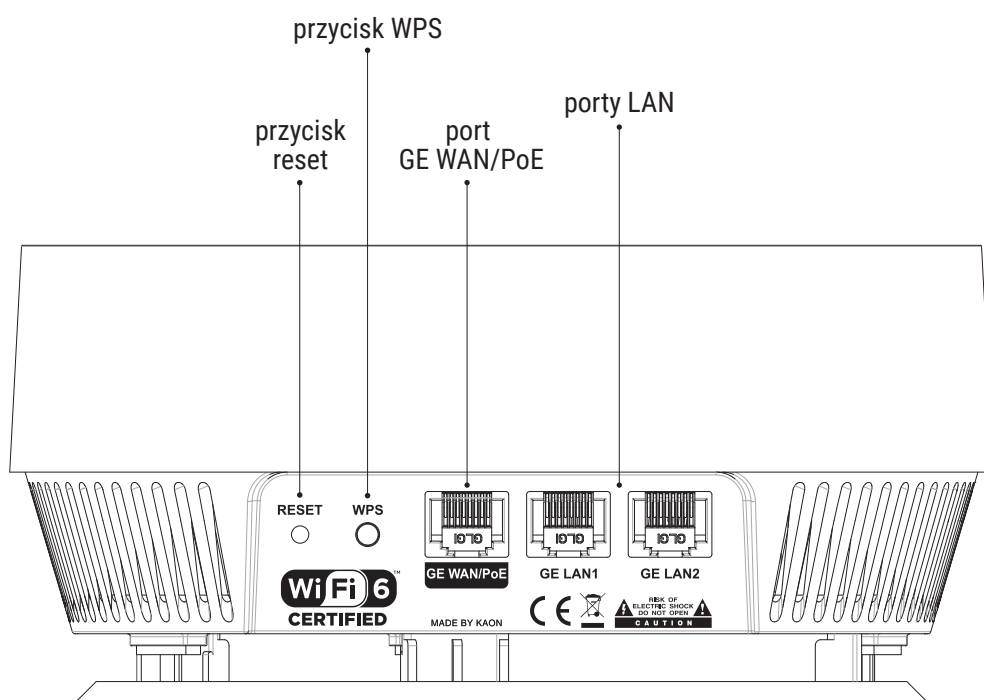


# Router WI-FI/MESH

## Zawartość opakowania

- PLAY BOX NET router wi-fi/mesh 6 (×1)
- Zasilacz PoE (×1)
- Przewód sieciowy Ethernet (×1)
- Instrukcja szybkiej instalacji (×1)
- Zestaw montażowy do ściany/sufitu (×1)
- Naklejka z SSID, hasłem, kodem QR do wi-fi (×1)
- Naklejki z numerem seryjnym (×1)

## Porty i wskaźniki



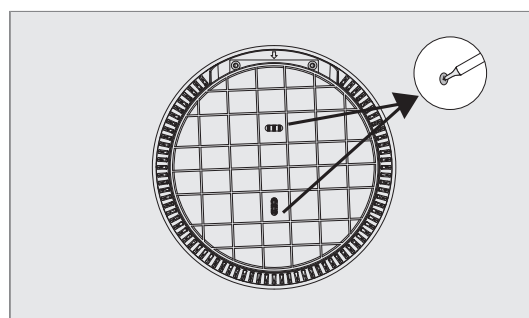
# Montaż ścienny lub sufitowy

## Instrukcja montażu:

- Aby uniknąć obrażeń, przed rozpoczęciem montażu upewnij się, że w miejscu wiercenia otworu nie przechodzi żaden przewód.
- Przy montażu ściennym zaleca się, aby urządzenie było skierowane portami w dół, pozwoli to uniknąć uszkodzenia urządzenia w przypadku zalania.
- Rozstaw otworów montażowych wynosi około 52 mm.
- Upewnij się, że plastikowe kołki rozporowe i śruby są prawidłowo zamocowane, w przeciwnym razie urządzenie może spaść w wyniku naprężenia kabla.
- Ściana montażowa musi być ścianą nośną, w przeciwnym razie nie będzie można zainstalować urządzenia.
- Zalecany jest montaż na wysokości pozwalającej na łatwą obserwację stanu diody na urządzeniu.
- Przed instalacją ustaw właściwą pozycję urządzenia.
- Na stronie 6. znajdują się „Ostrzeżenia i zalecenia”, z którymi radzimy zaznajomić się przed montażem.

### Krok 1.

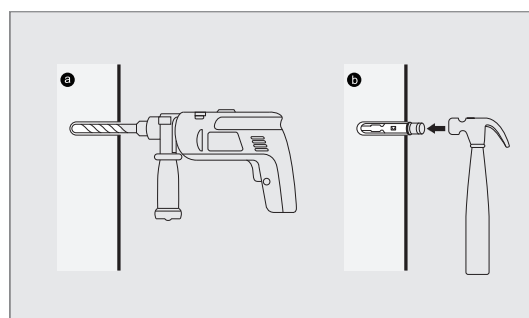
Zaznacz położenie otworów montażowych uchwytu urządzenia na ścianie. Rozstaw otworów montażowych wynosi około 52 mm.



### Krok 2.

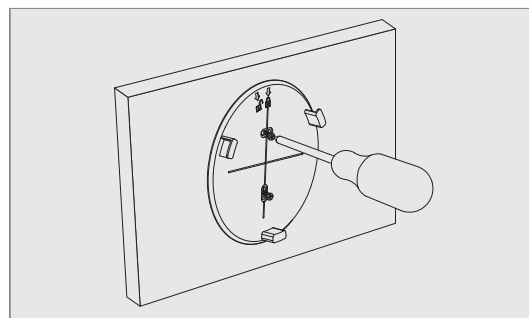
Wiercenie i montaż plastikowych kołków rozporowych:

- Wywierć otwory w zaznaczonych miejscach.
- W wywiercony otwór włóż plastikowy kołek rozporowy i wbij go młotkiem tak, aby zrównał się z powierzchnią ściany.



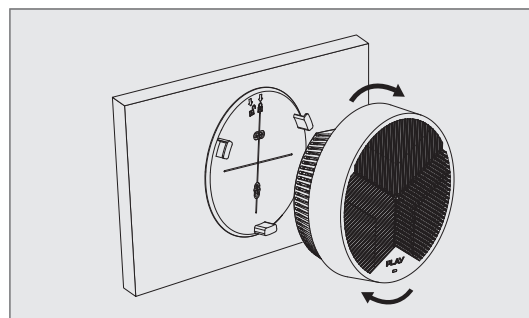
### Krok 3.

Zawieś uchwyt na ścianie lub suficie, włóż śrubkę w otwór kołka i mocno dokręć śrubokrętem krzyżakowym. Rozmiar śrubek: TA 3,5 × 22 mm.



### Krok 4.

Dopasuj 3 otwory znajdujące się na spodzie urządzenia do 3 zatrzasków na zamocowanym uchwycie, następnie obróć urządzenie w prawo, aby je zablokować.



## Instrukcja szybkiej instalacji

### Parowanie urządzenia w trybie mesh:

1. Upewnij się, że zasilacz PoE jest podłączony do gniazdka elektrycznego.
2. Podłącz do portu GE WAN/PoE na urządzeniu przewód sieciowy Ethernet, a jego końcówkę – do portu PoE lub OUT na zasilaczu. Urządzenie powinno zostać włączone, co będzie sygnalizować świecąca się czerwona dioda, która następnie zacznie pulsować. Po ustabilizowaniu się diody można rozpocząć parowanie w trybie mesh.
3. Następnie należy wcisnąć szpilką przycisk reset na około 3 s do momentu, aż dioda LED zacznie migać lub zgaśnie. Po około 2 min i ustabilizowaniu się diody LED należy przytrzymać przycisk WPS na satelicie mesh oraz głównym routerze wi-fi przez około 2 s.
4. Po upływie paru minut urządzenia powinny się prawidłowo sparować. Pomyślne zakończenie procedury łączenia jest sygnalizowane przez zmianę koloru diody LED na satelicie mesh na fioletowy.
5. Po sparowaniu urządzeń satelita mesh uzyskuje taki sam identyfikator SSID oraz takie samo hasło do wi-fi jak główny router.

## Parowanie satelitów mesh:

1. Aby sparować więcej satelitów w trybie mesh, należy uruchomić urządzenie, a następnie wcisnąć szpilką przycisk reset na około 3 s do momentu, aż dioda LED zacznie migać lub zgaśnie. Po około 2 min należy przytrzymać przycisk WPS na satelicie mesh przez około 2 s.
2. Następnie przytrzymaj przycisk WPS na głównym routerze wi-fi przez około 2 s.
3. Po upływie paru minut nowy satelita mesh powinien zostać pomyślnie sparowany i podłączony do sieci, co będzie sygnalizować świecąca się fioletowa dioda LED na urządzeniu.
4. Po sparowaniu urządzeń satelita mesh uzyskuje taki sam identyfikator SSID oraz takie samo hasło do wi-fi jak główny router.

## Instalacja urządzenia w trybie routera wi-fi:

1. Upewnij się, że przewód sieciowy Ethernet jest podłączony do portu LAN lub IN na zasilaczu PoE, a jego druga końcówka – do portu LAN w modemie światłowodowym (ONT) lub głównym routerze.
2. Następnie podłącz do portu GE WAN/PoE na urządzeniu przewód sieciowy Ethernet, a jego drugą końcówkę – do portu PoE lub OUT na zasilaczu PoE.
3. Teraz podłącz zasilacz PoE do gniazdka elektrycznego. Urządzenie powinno się włączyć, co będzie sygnalizowane świecącą czerwoną diodą, która następnie zacznie pulsować.
4. Po upływie paru minut na urządzeniu powinna zacząć się świecić fioletowa dioda LED, która sygnalizuje poprawne podłączenie do sieci. Od tej chwili możesz korzystać z internetu.
5. Dane potrzebne do zalogowania się do ustawień routera znajdziesz na naklejce na spodzie urządzenia. Wpisz podany tam adres w przeglądarce, a następnie zaloguj się przy użyciu hasła znajdującego się na naklejce.
6. Dane dostępowe do sieci wi-fi znajdziesz na spodzie urządzenia lub w pudełku na karteczce z kodem QR do szybkiego podłączenia oraz SSID i hasłem do sieci.

## Zapoznaj się z poniższymi wskazówkami:

- Główny router wi-fi wraz z satelitą mesh nie powinny dzielić więcej niż 2 ściany, a maksymalna odległość między urządzeniami nie powinna przekraczać 20 m.
- Domyślnie każda z sieci wi-fi w trybie mesh będzie mieć taki sam identyfikator SSID oraz takie samo hasło.
- Ustaw urządzenie z daleka od źródeł zakłóceń sygnału, takich jak kuchenki mikrofalowe, kuchenki indukcyjne, lodówki, sprzęty domowe itp.

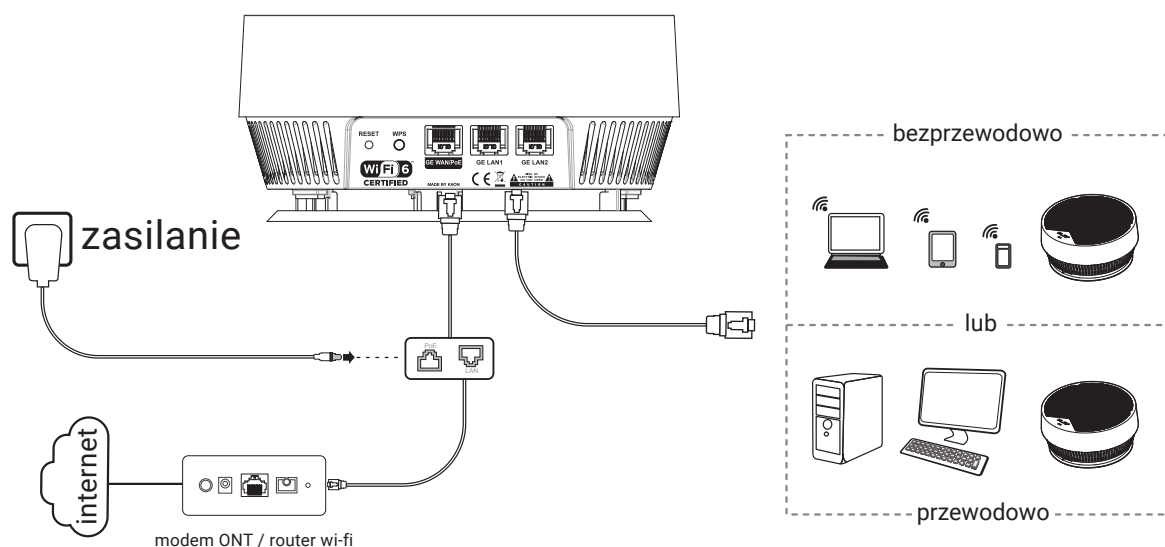
- Nie zaleca się stawiania urządzenia na podłodze ani zastawiania go innymi przedmiotami.
- Upewnij się, że urządzenie jest prawidłowo podłączone, czyli zgodnie z opisem w instrukcji instalacji.
- Upewnij się, że główny router wi-fi jest w trybie online.
- Urządzenie w trybie mesh gwarantuje poprawność działania jedynie ze specjalnie do tego przeznaczonym sprzętem obsługującym internet od Play. Pełna lista kompatybilnych urządzeń dostępna na [play.pl/pomoc](http://play.pl/pomoc)

## Wyjaśnienie przycisków

Nazwa	Wyjaśnienie
Reset	Przytrzymaj szpilką przycisk do momentu, aż zgaśnie dioda LED lub zacznie migać fioletowa dioda LED.
WPS	Przytrzymaj przycisk przez około 2 s, aby połączyć urządzenie przez WPS lub sparować urządzenie mesh.

## Wyjaśnienie wskaźnika LED

Kolor oświetlenia		Opis
Stałe oświetlenie	Fioletowy	Urządzenie jest w trybie online.
	Czerwony	Urządzenie nie ma połączenia z internetem – jest w trybie offline.
Pulsujące oświetlenie	Fioletowy	Trwa przywracanie ustawień fabrycznych.
	Czerwony	Trwa aktualizacja oprogramowania lub urządzenie się uruchamia. Należy poczekać, aż dioda przestanie pulsować.
	Czerwony/fioletowy	Urządzenie jest w trybie parowania mesh lub WPS.



## Ważne instrukcje dotyczące zasad bezpieczeństwa

Przed podjęciem próby montażu lub obsługi urządzenia należy dokładnie zapoznać się z niniejszymi instrukcjami dotyczącymi zasad bezpieczeństwa.

### Ostrzeżenia i zalecenia:

- Urządzenie przeznaczone wyłącznie do użytku wewnątrz budynków, w domu lub w biurze.
- Nie należy montować urządzenia w wilgotnych ani mokrych lokalizacjach. Nie należy bezpośrednio spryskiwać powierzchni urządzenia ani używać na niej cieczy. Wilgotność względna: 5–95% (bez kondensacji).
- Nie wystawiać urządzenia na działanie wysokich ani niskich temperatur. Temperatura otoczenia:  $-5^{\circ}\text{C} \sim 40^{\circ}\text{C}$ .
- Urządzenie wymaga zasilacza kompatybilnego z PoE (Power over Ethernet) 48 V, 0,35 A, zgodnie z normami bezpieczeństwa obowiązującymi dla takiego produktu.
- Należy używać wyłącznie zasilacza dostarczonego z urządzeniem. Użycie innego zasilacza może powodować problemy z prawidłowym działaniem urządzenia. Należy zapoznać się z etykietą na urządzeniu, która zawiera informacje na temat wymaganego napięcia prądu.
- Zaleca się regularne sprawdzanie kabla zasilającego. Jeśli jest uszkodzony, nie należy go używać. W takiej sytuacji skontaktuj się z działem obsługi klienta.
- Należy zapewnić odpowiednią wentylację urządzenia. Urządzenie powinno być umieszczone tak, aby możliwy był swobodny przepływ powietrza w jego okolicy i aby otwory wentylacyjne nie były zablokowane.
- Nie należy umieszczać urządzenia w szafkach ani w szufladach. Takie działanie powoduje przegrzanie urządzenia i dodatkowo zakłóca sygnał wi-fi.
- Nie należy narażać urządzenia na kontakt z zapalonymi świecami, papierosami, otwartym ogniem itp.
- Należy trzymać urządzenie w czystym i wolnym od kurzu otoczeniu.
- Do czyszczenia urządzenia należy używać miękkiej, suchej ściereczki.
- Należy unikać przeszkód sygnału bezprzewodowego w optymalnym polu widzenia (ściany, sufity, podłogi, meble itp.).
- Należy unikać powierzchni odbijających (sygnał wi-fi może odbijać się od okien, lusterek, metalowych szafek, blatów ze stali nierdzewnej, folii aluminiowej itp.).
- Aby ograniczyć narażanie na częstotliwości radiowe, zaleca się zachowanie odległości co najmniej 20 cm pomiędzy urządzeniem a znajdującymi się w pobliżu osobami.
- Nie należy otwierać urządzenia ani podłączonego zasilacza. Ze względów bezpieczeństwa urządzenie może otwierać wyłącznie wyspecjalizowany autoryzowany personel.
- Nie należy korzystać z urządzenia w trakcie wyładowań atmosferycznych.

## Zasilanie

- Napięcie wejściowe: 100-240 V AC
- Zakres częstotliwości: 47-63 Hz
- Napięcie wyjściowe: +48 V / +55 V
- Prąd wyjściowy: 0,35 A

## Wymagania środowiskowe

- **Temperatura:**
  - pracy: 0°C ~ 40°C
  - przechowywania: -40°C ~ 70°C
- **Wilgotność:**
  - pracy: 10–95%, niekondensująca
  - przechowywania: 5–95%, niekondensująca

Urządzenia pracujące w sieciach wi-fi są urządzeniami nadawczo-odbiorczymi, alokowanymi w pasmach częstotliwości 2,4 GHz i/lub 5 GHz. Zakres możliwych do wykorzystania częstotliwości, a także emitowane moce podane są poniżej:

- Pasma 2,4 GHz:
  - zakres częstotliwości: od 2400 MHz do 2483,5 MHz;
  - maksymalna moc promieniowania EIRP: do 100 mW.
- Pasma 5 GHz dolne:
  - zakres częstotliwości: od 5150 MHz do 5350 MHz;
  - maksymalna moc promieniowania EIRP: do 200 mW.
- Pasma 5 GHz górne:
  - zakres częstotliwości: od 5470 MHz do 5725 MHz;
  - maksymalna moc promieniowania EIRP: do 1 W.



Niniejszym Kaon Broadband Co., Ltd. deklaruje, że sprzęt radiowy typu PLAY BOX NET router wi-fi/mesh (model AR5344) spełnia wymogi dyrektywy 2014/53/EU.

Pełne brzmienie aktualnej deklaracji zgodności UE jest dostępne pod adresem internetowym [www.kaongroup.com](http://www.kaongroup.com)

Funkcja WLAN w tym urządzeniu jest ograniczona wyłącznie do użytku w pomieszczeniach zamkniętych, w zakresie częstotliwości od 5150 MHz do 5350 MHz.

	AT	BE	BG	CH	CY	CZ	DK	DE	EE	EL	ES	FI
	FR	HR	HU	IE	IS	IT	LI	LT	LU	LV	MT	NL
	NO	PL	PT	RO	SE	SI	SK	TR	UK(NI)			

	UK



1. Jeżeli na produkcie widnieje symbol przekreślonego kosza na śmieci, oznacza to, że ten produkt podlega dyrektywie 2012/19/UE Parlamentu Europejskiego.
2. Wszystkie urządzenia elektryczne należy oddzielać od odpadów komunalnych i wyrzucać tylko do wyznaczonych pojemników przygotowanych przez rząd lub władze lokalne.
3. Należyte pozbycie się starego urządzenia zapobiega wystąpieniu potencjalnych zagrożeń dla środowiska i ludzkiego życia.

